



# STORE ZIP

## STORE VERTICAL

---

*Ce store est conçu pour une isolation solaire. Il est résistant au vent grâce à son système de ZIP. Il permet également d'occulter une pièce en pose intérieure. Disponible avec ou sans transparent.*

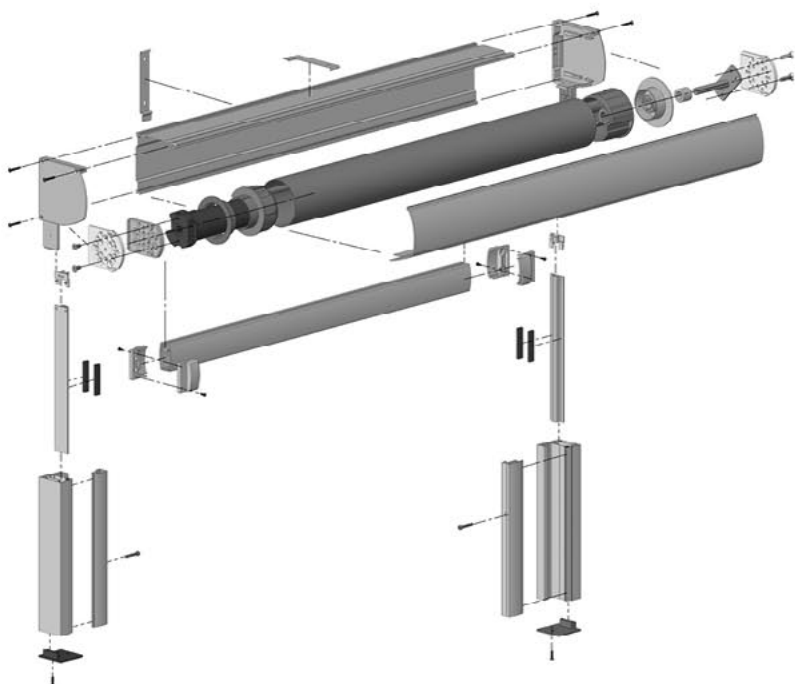




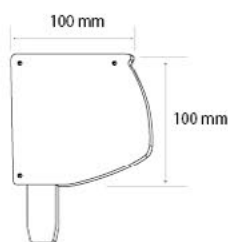
# STORE ZIP

STORE VERTICAL

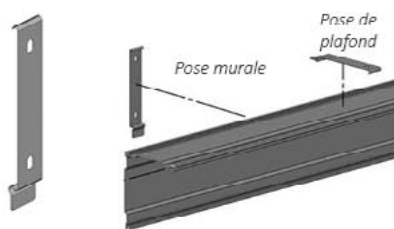
SCHÉMA TECHNIQUE



JEU DE CONSOLE



FIXATIONS PROFIL COFFRE



CONÇU POUR UNE ISOLATION SOLAIRE, RÉSISTANT AU VENT

## DESRIPTIF

- Store ZIP 100 avec coffre en aluminium blanc 100 mm
- Face avant ouvrable
- Console extérieure en aluminium blanc
- Tube d'enroulement en acier galvanisé diamètre 70 rainuré
- Barre de charge en aluminium
- Guidage par coulisses de 50 x 50
- Pose de face ou en tableau
- Toile **Soltis 92** ou toile **Screen 5500**

Manœuvre par moteur filaire 4M

## DIMENSIONS

Largeur Maximum	3,50 m
Hauteur Maximum	3,50 m

## OPTIONS

Laquage armature

