



BALI

STORE BANNETTE A PROJECTION

Pour balcon, grande baie ou très grande baie, store à projection, à bras tendeurs invisibles, BALI apporte raffinement et sobriété à votre façade.

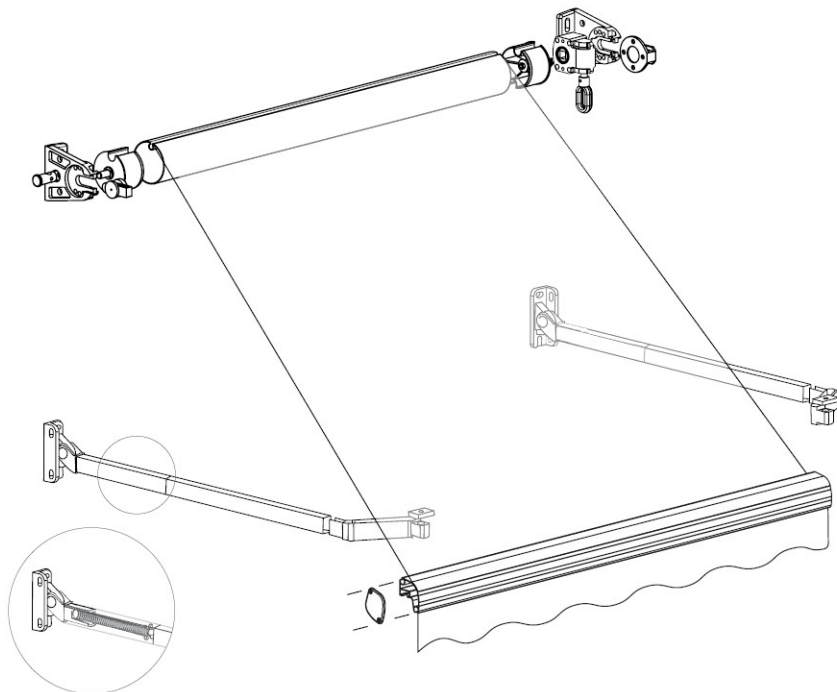




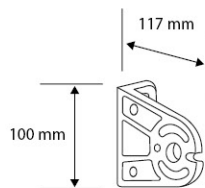
BALI

Store bannette à projection (Bras à ressort)

SCHÉMA TECHNIQUE



SUPPORT



**POUR BALCON, GRANDE BAIE
OU TRÈS GRANDE BAIE, STORE À
PROJECTION, À BRAS TENDEURS
INVISIBLES.**

DESRIPTIF

- Supports en fonte d'aluminium gris ou blanc
- Tube d'enroulement en acier galvanisé diamètre 70 rainuré
- Bras aluminium anodisés naturel à ressort
- Barre de charge aluminium
- Toile acrylique **DICKSON, LATIM, SATTLER** ou Toile **SOLTIS 92**
- Lambrequin sépare de 20 cm de hauteur
- Pose de face ou plafond

Manoeuvre par treuil et manivelle décrochable

DIMENSIONS TOILE ACRYLIQUE

Largeur Maximum	4,78 m
Projection Maximum	1,45 m

Déploiement possible jusqu'à 135°

DIMENSIONS TOILE SOLTIS

Largeur Maximum	4,80 m
Projection Maximum	1,40 m

OPTIONS

- Toile micro aérée
- Capot de protection
- Armature laquée
- Manoeuvre électrique
- Manoeuvre électrique avec secours
- Tous les automatismes
- Autres laquages (RAL)