



TAHITI

STORE TOILE A PROJECTION

Pour fenêtre et baie (petite ou grande), à la maison ou au travail, store à projection à bras visibles, TAHITI apporte en plus d'une haute protection, raffinement et sobriété à vos fenêtres, il valorise votre façade.

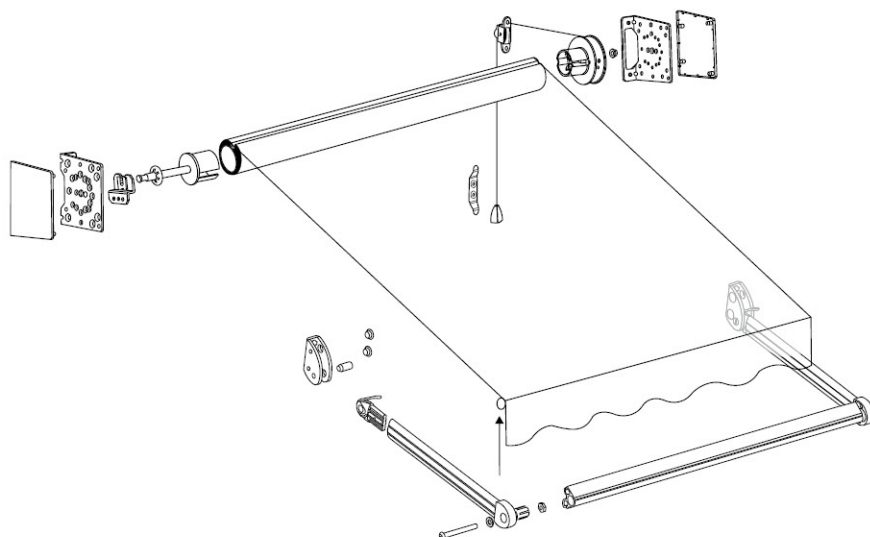




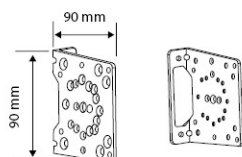
TAHITI

Store toile à projection

SCHÉMA TECHNIQUE



SUPPORT



POUR FENÊTRE ET BAIE (PETITE OU GRANDE) À LA MAISON OU AU TRAVAIL.

DESRIPTIF

- Equerres de pose aluminium gris ou laquées blanc RAL 9010
- Tube d'enroulement en acier galvanisé diamètre 40 rainuré
- Projection par bras aluminium
- Barre de charge acier galvanisé diamètre 18 mm
- Toile acrylique **DICKSON, LATIM, SATTLER** ou Toile **SOLTIS 92**
- Lambrequin attenant de 15 cm de hauteur
- Pose de face ou plafond

Manoeuvre par cordon

DIMENSIONS TOILE ACRYLIQUE

Largeur Maximum	3,00 m
Projection Maximum	1,20 m

Déploiement possible jusqu'à 180°

DIMENSIONS TOILE SOLTIS

Largeur Maximum	3,00 m
Projection Maximum	1,54 m

OPTIONS

- Toile polyester PVC
- Toile micro aérée
- Capot de protection
- Armature laquée
- Manoeuvre par treuil et manivelle
- Manoeuvre électrique
- Manoeuvre électrique avec secours
- Tous les automatismes
- Autres laquages (RAL)