



MATUSSIÈRE
Stores
Depuis 1982

PREMIUM V

STORE POUR VERRIÈRES
ET VÉRANDAS

PREMIUM V PLUS

STORE PERGOLA

PREMIUM V

STORE POUR VERRIÈRES ET VÉRANDAS

Idéal pour toiture de verrières et vérandas, en protégeant du soleil et la chaleur de votre intérieur.



Descriptif

- Store coffre
- Fonction avec des verrins à gaz dans les coulisses qui tendent la toile quand elle se déroule.

Manoeuvres & Automatismes

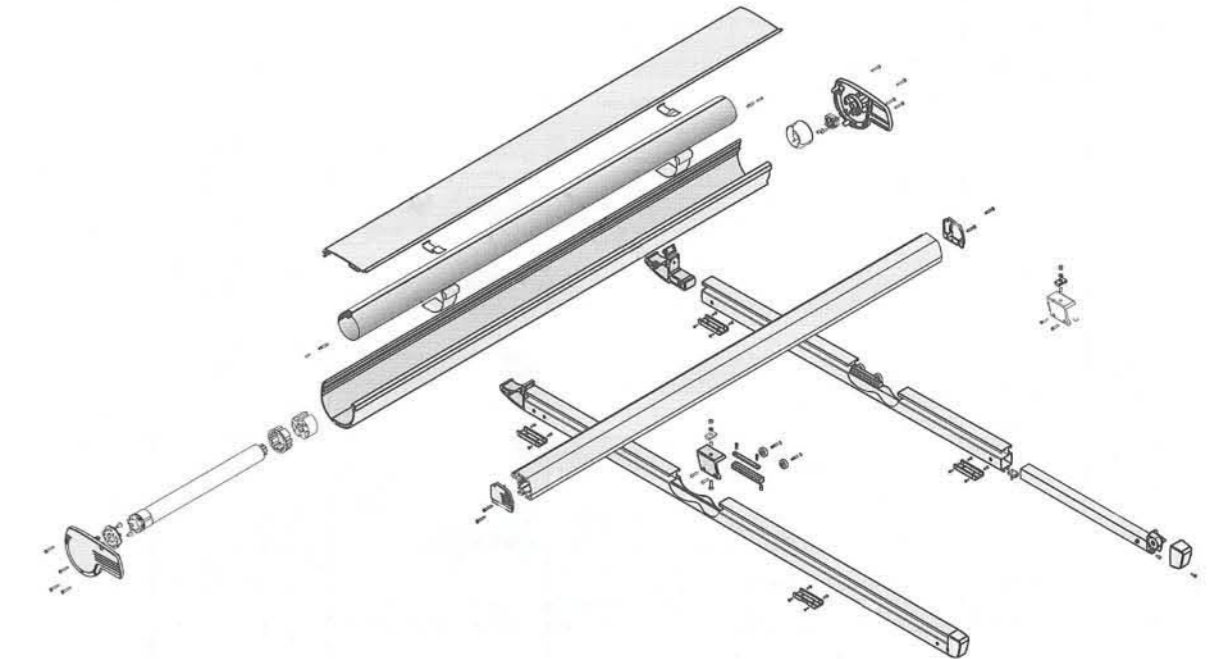
- MANOEUVRE
 - Par treuil
 - Electrique Filaire
 - Electrique Radio
 - Electrique Manoeuvre de Secours
- AUTOMATISME
 - Vent
 - Vent Soleil



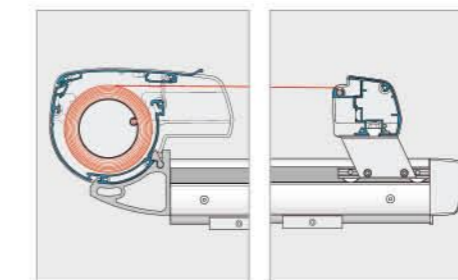
Schéma technique

La pose du store
Le montage s'effectue :

- soit sur véranda
- soit en pergola avec pieds avant

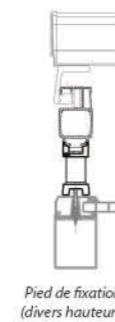


Montage en toiture



V		V PLUS	
Dimensions Maxi.		Dimensions Maxi.	
Longueur	Avancée	Longueur	Avancée
6,00	5,50 m	7,00	4,50 m
5,50	6,00 m	6,50	4,50 m
		6,00	5,50 m
		5,50	6,00 m

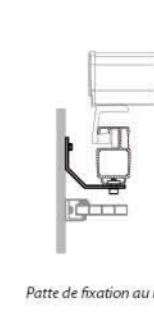
Supports Toiture véranda



Pied de fixation (divers hauteurs)



Patte de fixation



Patte de fixation au mur



1 / Toile Acrylique ou

Toile de store en acrylique teint masse
Très bonne tenue des couleurs dans le temps
Protection UV comprise entre 90 et 99%
Résistance aux salissures
Bonne résistance à la déchirure
Facile d'entretien
Confection soudée

1 / Toile Soltis

Toile micro aérée pour la protection solaire thermique
Résistance, stabilité dimensionnelle, faible épaisseur et légèreté
Garantie une visibilité vers l'extérieur optimale, sans éblouissement
Entretien facile - Large choix de coloris
100 % recyclable grâce à la technologie Textyloop®

2 / Tendeur



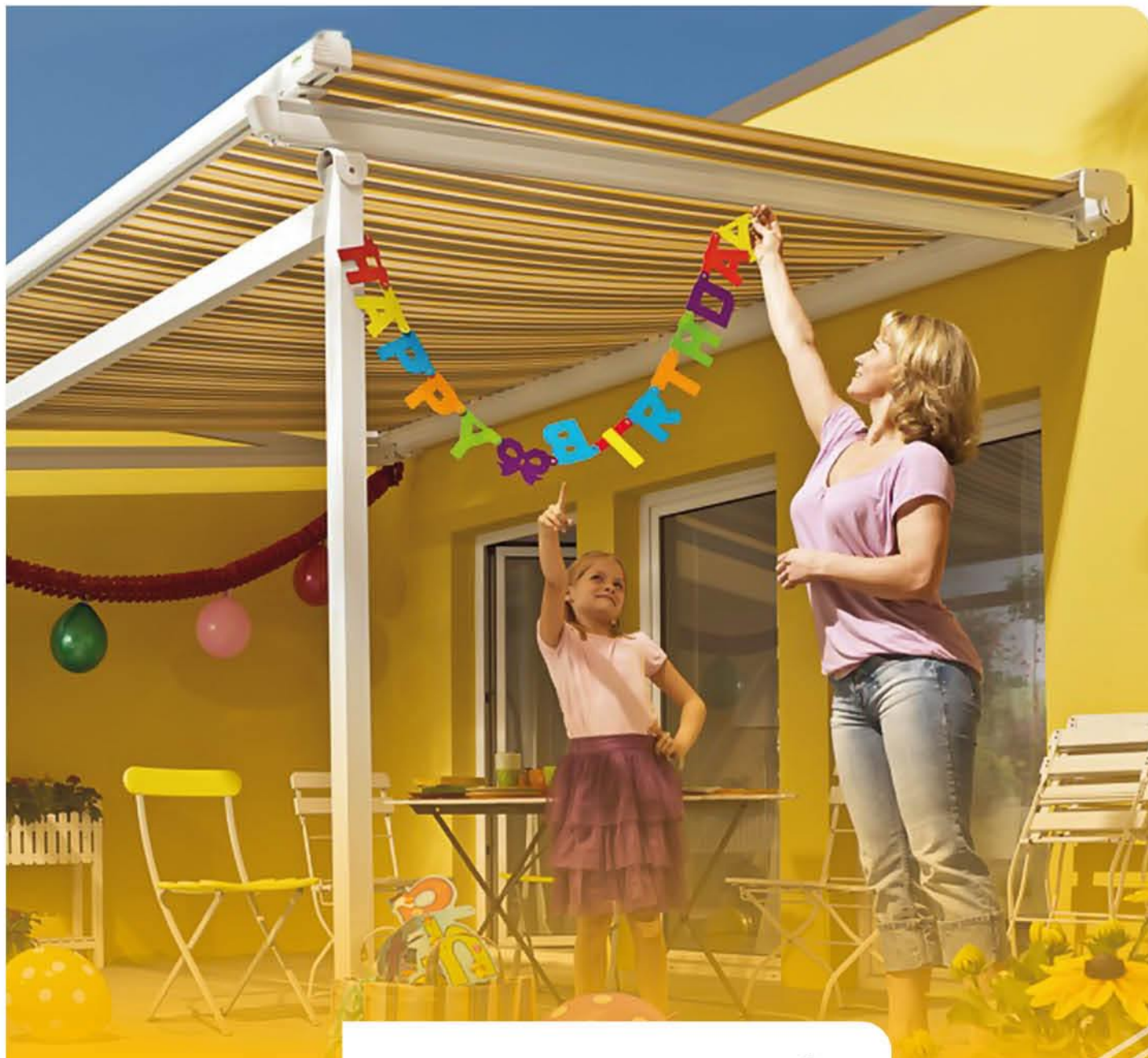
- Fonctionnement silencieux, cassette solide et esthétique.
- Verrins à gaz

PREMIUM V PLUS devient une PERGOLA



- Installer sur pieds
- Profilé alu
- Raccord Inox





PREMIUM V PLUS

STORE PERGOLA

*Installé sur des pieds,
le store véranda
devient une pergola.*

DANS LA GAMME PREMIUM



PREMIUM M STORE MONOBLOC

Store pour balcon et terrasse, petite et grande dimension, châssis autoporteur, le store monobloc haut de gamme sans auvent.



PREMIUM SC STORE SEMI-COFFRE

Store pour balcon et terrasse, petite, grande dimension, châssis autoporteur, le store semi-coffre haut de gamme allie design et robustesse.



PREMIUM C STORE COFFRE

Store pour balcon et terrasse, petite, grande dimension, châssis autoporteur, le store coffre haut de gamme allie design et robustesse.



MATUSSIÈRE
Stores
Depuis 1962

Lewens
MARKISEN

VOTRE CONTACT